



Dealer za:

Bendoni **inox**



Z Vami že od leta 1993!
www.saksida-inox.si



Ribarniški pulti in ostala nevtralna oprema za ribarnice

SVEŽE



OHLAJENO



Naš koncept hlajenih in nevtralnih vitrin omogoča lepšo preglednost morskih sadežev v vitrini ob visoki funkcionalnosti, modularnosti in predvsem zagotavljanju higienskih standardov. Ti koncepti so bistvenega pomena za potrošnika. Na osnovi tega je zasnovana moderna hlajena in nevtralna linija inox opreme za ribe in školjke. Linija je na voljo v dveh velikostih. Lahko se dobavi z ravnim ali ukrivljenim zaščitnim sprednjim steklom in z različnimi podnožji.



Hlajene in nevtralne vitrine za ribe



Valovito podnožje



Ukrivljeno ali ravno zaščitno steklo



Brez podnožja



Podnožje na nogah

Dimenziji sta lahko dve in sicer dim. 1050x1050xh850mm ali 2100x1050xh855mm.



Hlajena vitrina

Vitrine v AISI 316 Inox izvedbi z drenažno odprtino, poliuretansko izolacijo in vložno tuljavo s hlajenjem na dotik. Vitrine imajo odstranljivo dno in prikazovalnik temperature na sprednji strani. Živila varuje na sprednji strani 100mm visoko steklo, ki je lahko ravno ali ukrivljeno. Vitrina je lahko postavljena na dve različici podnožja ali se dobavi brez podnožja.



Nevtralna vitrina

Hlajene in nevtralne vitrine za školjke



Hlajena vitrina brez podnožja



Hlajena vitrina



Nevtralna vitrina

Dimenzija vitrin dim. 1050x1050xh855mm, izvedbe samo z ravnim steklom.

Korita in nevtralni elementi



Miza za blagajno ali tehniko
dim. 1050 xh805mm



Vogalni element 45° ali 90°
dim. 1050xh805mm



Bazen korito s kolesi ali brez
dim. 800x650+50xh800mm

Nevtralni elementi se lahko uporabljajo skupaj s hlajenimi vitrinami za zaključevanje celotne linije tudi pod 45° ali 90° kotom. Izdelava iz visoko kakovostnega Inox AISI 304. Nevtralni element za blagajno ima tudi predalčnik. Korita v AISI 304 Inox izvedbi s pripravljeno drenažno odprtino in pripravljenimi instalacijami za montažo pipe. Možnost naročila s fiksnimi nogami ali kolesi.

Mize in korita za pripravo rib



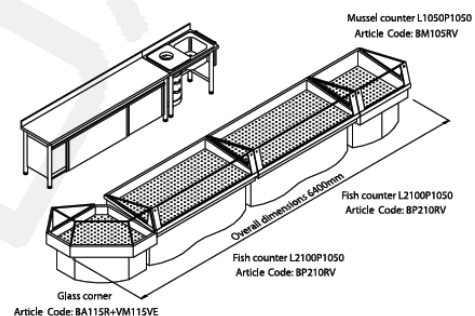
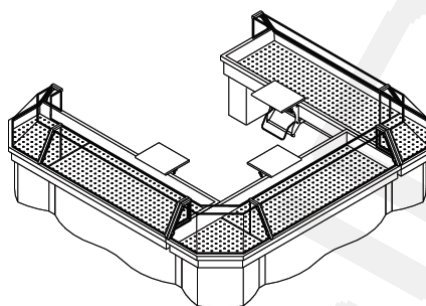
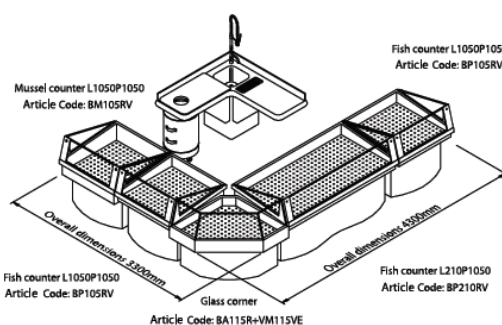
Marina delovna miza
dim. 1400+1400x600xh900mm



Korita dim. 1000/1200x600xh900mm in 1200/1400x700xh900mm

Velik izbor različnih vrst korit izdelanih iz Inoxa AISI 304 primernih za pripravo in čiščenje rib. Po naročilu posode za odpadke, rezalne plošče, držala za nože in pipe.

Možnosti postavitve linije



Hladilniki za zamrzovanje in ledomati

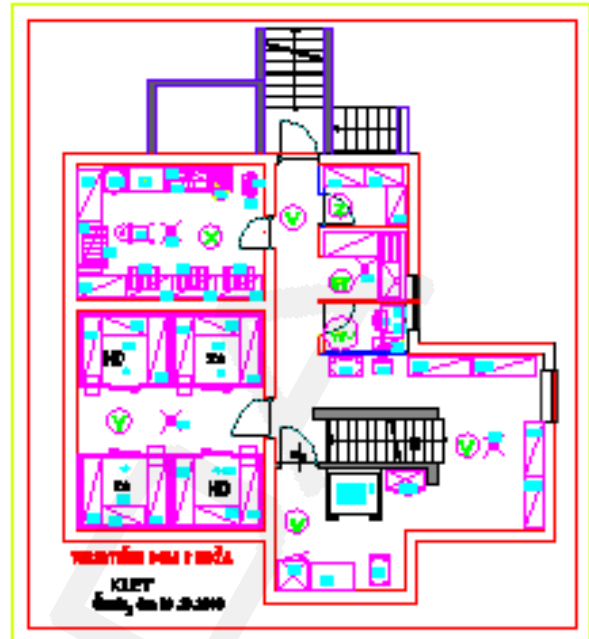
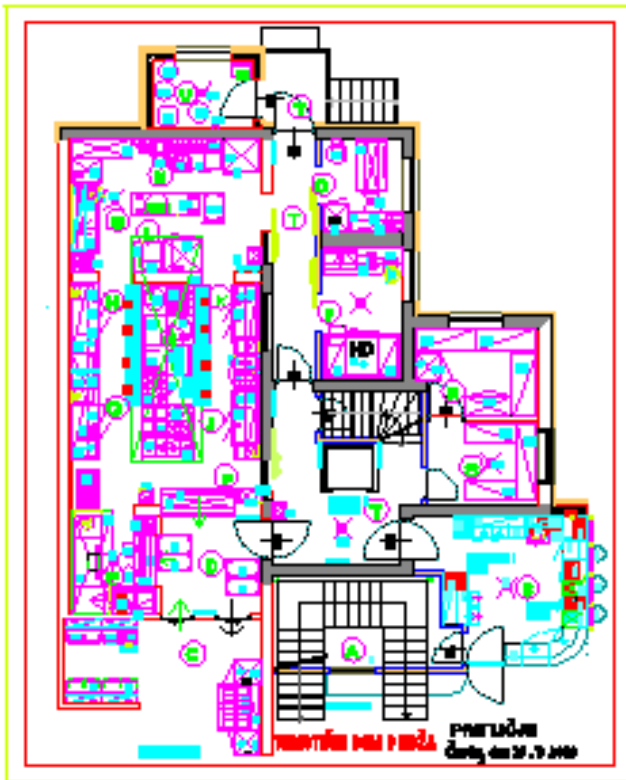
Ledomati imajo zračni ali vodni sistem hlajenja. Od 80-120kg narejenega ledu v 24 urah. Kapaciteta pripravljene ledu v ledomatu 20kg pri manjši izvedbi ali 30kg pri večji. Izdelani iz Inox materiala. Lahek priklop in vzdrževanje. Notranja plastična posoda varna za živila in odstranljiva za lažje čiščenje.



Hladilna omara GN 600FISH izdelana iz Inox AISI 304, izolirana za morski program dim. 680x810xh2010mm, volumna 510 litrov. Temperaturno področje delovanja od -5°C do +2°C. Priloženih 6 kaset za shranjevanje dim. 600x400xh130mm. Za zunanji transport kaset možnost dobave pokrovov.

Preverite našo ostalo ponudbo na internetni strani: www.saksida-inox.si

Projektiranje tehnologije v kuhinji



	CEVNEGA PROFILA min.F14cm NASTAVLJIVE PO VIŠINI (H+5cm), DIM. 800x700xh875/h900mm (k ponudbi priložiti sliko ali tehniško skico s tehničnimi podatki o vgrajenih materialih)		
33A	WOK APARAT NAMIZNI (CE CERTIFIKAT) ELEKTRIČNA NAMIZNA IZVEDBA, KOMPLET Z INOX WOK PONVIJO, 1x GRELNA POVRŠINA FI 30cm, NAPETOST 230V50Hz1N, MOČ min.2.5kW, (Instalacije: elektro priključni kabel 230V iz tal dolžine 2m zaščitov v samogasnih tubofleks cevi z montirano priključno vodstveno elektro dozo na notranji steni blok pulta DIM. 335x425xh135mm (k ponudbi priložiti prospekt s tehničnimi karakteristikami aparata)	Kom	1
54	THV MEŠALNA BATERIJA VISOKA VRTLJIVA (poz. 53) VISOKA MEŠALNA BATERIJA THV-1/2" H=550mm Z DOLGIM IZLVOM L=60cm MONTIRANA NA BLOK PULTU (Poz. 53) (Instalacije: priključek THV 1/2" iz tal z zapornim zasuvom v ležalem položaju, višina zgornjega roba ročice max. 100mm od tal in navojnim nastavkom 3/4") (k ponudbi priložiti prospekt s tehničnimi karakteristikami)	kom	1
55	ŽAR PLSKI PLOŠČA TRDI KROM GLADKA (CE CERTIFIKAT) PRIKLUČNA MOČ min.14kW, PORABA PLINA: 1.1kg/h (U.N.P.) ali 1.4 m ³ /h (z zemeljski plin), PRIKLUČEK PLINA R 3/4" SPODAJ ODPRTI PROSTOR S SPODNUJO POLICO, PRIKLUČEK PLINA R 3/4", INOX OKROGLE NOGICE IZ CEVNEGA PROFILA min.F14cm NASTAVLJIVE PO VIŠINI (H+5cm), (Instalacije: priključek plina 3/4" iz tal z zaporno plinsko pipo in s priključno globljo cevjo za plin z jeklenim omotom. A teardrarna s priborom dolžine L=100cm in nastavkom R 3/4", vsi ventili iz tal so v ležalem položaju vzporedni s fronto elementa, višina zgornjega roba ročice ventilja je max. 8cm od gotovega poda, - (pripravi instalater plina) DIM. 800x700xh875 / 900mm (k ponudbi priložiti prospekt s tehničnimi karakteristikami aparata)	Kom	2
35A	LOPATICA KOMPLET Z 10 KOM REZIL (poz.55) ZA ČIŠČENJE ŽAR PLOŠČE IZ TRDEGA KROMA (k ponudbi priložiti sliko izdelka)	Kom	1
56	PREKUCNA PONEV PLSKA 50 LIT- COMPOUND 12mm (CE CERTIFIKAT) KONSTRUKCIJA APARATA IZDELANA V INOX AISI 304 SCOTCH BRITE, POSODA IZDELANA Z INOX-a AISI 304 Z VEČPLASTNIM DNOM POSODE – BIMETAL min.12mm COMPOUND), KAPACITETA POSODE min.50 LIT., ROČNI DVIIG POSODE S SPIRALNIM NAVOJNIM VREPTENOM, PRIKLUČEK HLADNE VODE Z IZLVOM NASTAVKOM PRITRLEN NA OHIŠJE APARATA ZA POLNJENJE PONEVE S HV, PLSKI GORILNIKI IZDELANI IZ INOX-a, TEMPERATURNI OBMOCIJE MED 100°C in 300°C, VGRAJEN VARNOSTNI SISTEM V PRIMERU NEMARNIŠNE ODKUPNE PLOVČICE DIM. FI 40mm Z VGRAJENIM VARNOSTNIM IN OGNJEODPORNIM	Kom	1

106	TEHTNICA NAMIZNA ELEKTRONSKA 20 kg / 20g INOX DELOVANJE V OKOLIJU S TEMPERATURO (OD +5°C / -35°C), DOVOLJENA VLAGA V OKOLIJU DO 80%, MOŽNOST DELOVANJA NA 230V AU NA BATERIJE (ADAPTER 9V) Z DELOVNIM ČASOM min.100 UR, LCD SVETLOBNI DISPLEJ, PLASTIČNO OHIŠJE, SNEMLJIVA TEHTALNA INOX POVRŠINA min.dim.320x260mm,NAPETOST 230V50Hz1N, MOČ 150W (Instalacije: elektro vtičnica 230V H=1200mm od tal) DIM. 320x300xh60mm (k ponudbi priložiti prospekt s tehničnimi karakteristikami aparata)	KOM	1
107	PLANETARNI MEŠALEC NAMIZNI 5 LIT. (CE CERTIFIKAT) INOX KOTUČKOM min.5 lit., NASTAVKI METUCA, SPIRALO IN STRGALO, NAPETOST 230V 50Hz1N, MOČ min.315W, NASTAVLJIVA HITROST OBRATOV OD 50 DO 220 r.p.m., ROČNI DVIIG IN SPUST POSODE, VARNOSTNO MIKRO STIKALO, ZAŠČITA MOTORJA PRI PREOBREMENITVI, DODATNA INOX POSODA 5 LIT. (Instalacije: elektro vtičnica 230V H= 120cm od tal) DIM. 290x390xh420mm (k ponudbi priložiti prospekt z originalnimi tehničnimi karakteristikami aparata)	KOM	1
Z PORCIONIRANJE, IZDAJA ŽIVIL TER PIJAC :			
108	PULT PREDALČNIK INOX IZDELAN IZ INOX min.1.1mm, AISI 304 SCOTCH BRITE, DELOVNA POVRŠINA BREZ ODCEJALNEGA ROBA, DELOVNA PLOŠČA DEBELINE min.4cm Z VGRAJENIM VODOODPORNIM IN OGNJEODPORNIM PANELOM SPODAJ ZAPRTA S PARA ZAPORNO FOLIJO, DELOVNA POVRŠINA SPREDAJ ZAKLJUČENA V RADUJ (min.R8) S SPODNUJIM ODKAPNIM ŽLEBOM ZA PREPREČEVANJA ZATEKANJA TEKOČIN V NOTRANJOST ELEMENTA, 2x SET PREDALOV PO VERTIKALI (V SETU PO TRIJE PREDALU GN 1 / 1-150mm) VGRAJENI NA TELESKOPSKIH INOX VODILUH, HRBTNO INTEGRIRANI STENSKI ZAVIH (dim H= 100x15mm), NOTRANI VOGAL DELOVNE POVRŠINE IN STENSKEGA ZAVIHA IZVEDEN V RADIUJ (min.R8), INOX OKROGLE NOGICE IZ CEVNEGA PROFILA min.F14cm NASTAVLJIVE PO VIŠINI (H+5cm), DIM.1700x700xh850/900mm (k ponudbi priložiti sliko ali tehniško skico s tehničnimi podatki o vgrajenih materialih)	KOM	1
109	PULT NEVTRALNI INOX SPREDAJ ODPRT BREZ SPODNE IN VMESNE POLICE IZDELAN IZ INOX min.1.1mm, AISI 304 SCOTCH BRITE, SPREDAJ ODPRT, 2X BOČNO IN HRBTNO ZAPRT, PRSTOR PREDVIDEN ZA SERVINRNE VOZIČKE, DELOVNA POVRŠINA BREZ ODCEJALNEGA ROBA, KONSTRUKCIJA VERTIKALNI CEVNI PROFIL MIN.FI 40mm, DELOVNA PLOŠČA DEBELINE min.40 mm Z VGRAJENIM VODOODPORNIM IN OGNJEODPORNIM	KOM	2

SAKSIDA
inženiring gastro opreme, d.o.o.

Tel./Fax: 02/623-13-44

GSM: 041/617-885

E-mail: saksida@triera.net

http://www.saksida-inox.si

SPODJETJEM SAKSIDA DO NASMEHA V KUHINJI

Vse avtorske pravice pridržane SAKSIDA d.o.o.

Slikovni material se ne more uporabljati pri pridobivanju druge ponudbe. Poslovna tajna.

Vse slike so simbolične. Pridržujemo si pravico do tehničnih sprememb.

Cene so informativne.

Februar 2013



www.saksida-inox.si