



Dealer za:



**Z Vami že od leta 1993!**  
**www.saksida-inox.si**

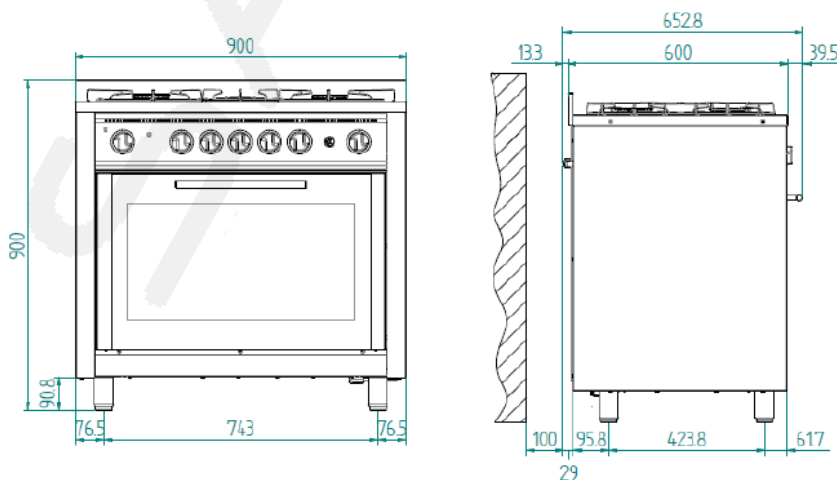


## **Plinski štedilnik 5 plin s konvekcijsko pečico Tecnoeka**

Izjemno uporaben in priročen plinski štedilnik Tecnoeka s 5 gorilci, kjer je en gorilec pozicioniran sredinsko. Takšna postavitev gorilcev omogoča večjo uporabnost in fleksibilnost pri kuhanju v velikih loncih. Štedilnik je lahko opremljen tudi s konvekcijsko pečico, ki je opremljena z dodatno funkcijo grila. Moč konvekcijske pečice je 5,2kW, njena kapaciteta pa je 4xGN 1/1. Štedilnik je izdelan iz Inoxa. Plinski gorilci imajo različno moč (1x1,8 kW + 3x3 kW + 1x3,5 kW). Temperatura v pečici se nastavlja preko termostata do 275°C.

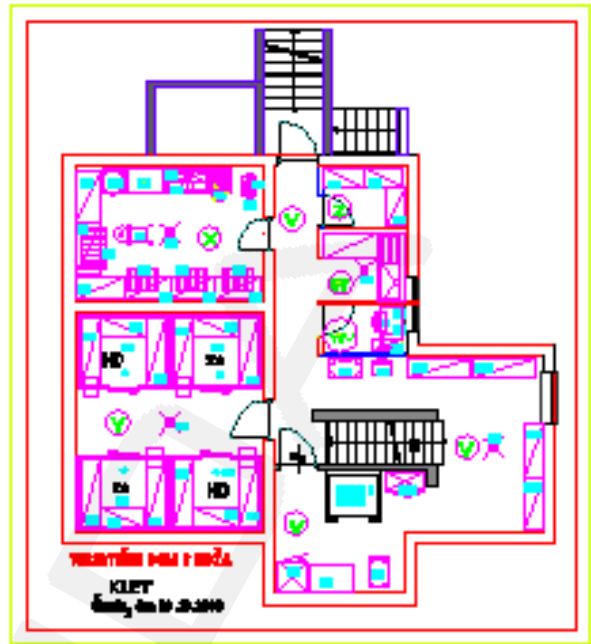
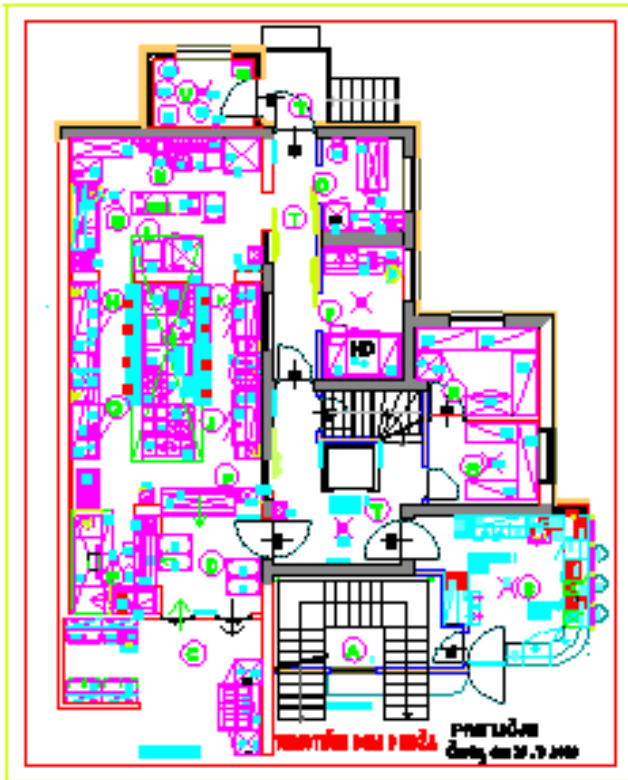


**Plinski štedilnik Tecnoeka**  
**Dim. 960x690xh1070mm**  
**5 gorilcev različnih moči**  
**Možnost el. konvekcijske pečice**  
**Moč pečice 5,2kW**  
**Kapaciteta 4xGN 1/1**  
**Inox izvedba**



**Preverite našo ostalo ponudbo na internetni strani: [www.saksida-inox.si](http://www.saksida-inox.si)**

# Projektiranje tehnologije v kuhinji



	CEVNEGA PROFILA min.F14cm NASTAVLJIVE PO VIŠINI (H+5cm), <b>DIM. 800x700xh875/h900mm</b> (k ponudbi priloži sliko ali tehnično skico s tehničnimi podatki o vgrajenih materialih)			106	<b>TEHTNICA NAMIZNA ELEKTRONSKA 20 kg / 20g INOX</b> DELOVANJE V OKOLJU S TEMPERATURO ( OD +5°C / -35°C), DOVOLJENA VLAGA V OKOLJU DO 80%, <b>MOŽNOST DELOVANJA NA 230V AU NA BATERIE ( ADAPTER 9V )</b> Z DELOVNIH ČASOM min.100 UR , LCD SVETLOBNI DISPLEJ , PLASTIČNO OHIŠJE , SNEMLJIVA TEHTALNA INOX POVRŠINA min.dim.320x260mm, <b>NAPETOST 230V50Hz1N, MOČ 150W</b> ( instalacije: elektro vtičnica 230V H=1200 mm od tal ) <b>DIM. 320x300xh60mm</b> ( k ponudbi priloži prospekt s tehničnimi karakteristikami aparata )	KOM	1
53A	<b>WOK APARAT NAMIZNI ( CE CERTIFIKAT )</b> ELEKTRIČNA NAMIZNA IZVEDBA, KOMPLET Z INOX WOK PONVJUO, 1x GRELNA POVRŠINA FI 30cm, NAPETOST 230V50Hz1N, MOČ min.2,5kW, ( instalacije: elektro priključni kabel 230V iz tal dolžine 2m zaščitven v samogasni tuboflex cevi z montirano priključno vodotisno elektro dozo na notranji steni blok pulta	Kom	1	107	<b>PLANETARNI MEŠALEC NAMIZNI 5 LIT. ( CE CERTIFIKAT )</b> INOX KOTUČKOM min.5 lit., NASTAVKI METUČA, SPIRALO IN STRGALO, <b>NAPETOST 230V 50Hz1N, MOČ min.315W</b> , NASTAVLJIVA HITROST OBRATOV OD 50 DO 220 r.p.m., ROČNI DVIG IN SPUST POSODE, VARNOSTNO MIKRO STIKALO, ZAŠČITA MOTORJA PRI PREOBREMENITVI, DODATNA INOX POSODA 5 LIT. ( instalacije: elektro vtičnica 230V H=120cm od tal ) <b>DIM. 290x390xh420mm</b> ( k ponudbi priloži prospekt z original tehničnimi karakteristikami aparata )	KOM	1
54	<b>THV MEŠALNA BATERIJA VISOKA VRTLJIVA ( poz.53 )</b> VISOKA MEŠALNA BATERIJA THV-1/2" H=550mm Z DOLGIM IZLIVOM L= 60cm MONTIRANA NA BLOK PULTU ( Poz. 53 ) ( instalacije: priključek THV 1 / 2 iz tal z zapornim zasunom v ležečem položaju , višina zgornjega roba ročice max. 100mm od tal in navojnim nastavkom 3 / 4 " ) ( k ponudbi priloži prospekt s tehničnimi karakteristikami )	kom	1	<b>Z PORCIONIRANJE, IZDAJA ŽIVIL TER PJAČ :</b>			
55	<b>ŽAR PLINSKI PLOŠČA TRDI KROM GLADKA, ( CE CERTIFIKAT )</b> PRIKLUČNA MOČ min.14kW, PORABA PLINA: 1.1kg/h ( U.N.P. ) ali 1.4 m3 / h ( zemeljski plin ) , PRIKLUČEK PLINA R 3 / 4 " SPODAJ ODPRTI PROSTOR S SPODNJO POLICO, PRIKLUČEK PLINA R 3 / 4 " , INOX OKROGLE NOGICE IZ CEVNEGA PROFILA min.F14cm NASTAVLJIVE PO VIŠINI ( H+5cm ) , ( instalacije: priključek plina 3 / 4 " iz tal z zaporno plinsko pipo in s priključno gibljivo cevjo za plin z ježenim oмотom A testirana s prirobniki dolžine L=100cm in nastavkom R 3 / 4 " , vsi ventili iz tal so v ležečem položaju vzporedni s fronto elementa , višina zgornjega roba ročice ventila je max. 8cm od gotovega poda , ( pripravi instalater plina ) <b>DIM. 800x700xh875 / 900mm</b> ( k ponudbi priloži prospekt s tehničnimi karakteristikami aparata )	Kom	2	108	<b>PULT PREDALČNIK INOX</b> IZDELAN IZ INOX min.1.1mm, AISI 304 SCOTCH BRITE, DELOVNA POVRŠINA BREZ ODCEJALNEGA ROBA , DELOVNA PLOŠČA DEBELINE min.4cm Z VGRAJENIM VODOODPORNIM IN OGNJEODPORNIM PANELOM SPODAJ ZAPRTA S PARA ZAPORNO FOLJO , DELOVNA POVRŠINA SPREDAJ ZAKLUČENA V RADJU ( min.R8 ) S SPODNJIM ODKAPNIM ŽLEBOM ZA PREPREČEVANJA ZATEKANJA TEKOČIN V NOTRANJOST ELEMENTA , 2x SET PREDALOV PO VERTIKALI ( V SETU PO TRIJE PREDALU GN 1 / 1-150mm) VGRAJENI NA TELESKOPSKIH INOX VODILIH, HRBTNO INTEGRIRANI STENSKI ZAVIH ( dim H= 100x15mm ) , NOTRANJI VOGAL DELOVNE POVRŠINE IN STENSKEGA ZAVIHA IZVEDEN V RADJU ( min.R8 ) , INOX OKROGLE NOGICE IZ CEVNEGA PROFILA min.F140mm NASTAVLJIVE PO VIŠINI ( H+5cm ) , <b>DIM.1700x700xh850/900mm</b> ( k ponudbi priloži sliko ali tehnično skico s tehničnimi podatki o vgrajenih materialih )	KOM	1
55A	<b>LOPATICA KOMPLET Z 10 KOM REZIL ( poz.55 )</b> ZA ČIŠČENJE ŽAR PLOŠČE IZ TRDEGA KROMA ( k ponudbi priloži sliko izdelka )	Kom	1	109	<b>PULT NEVTRALNI INOX SPREDAJ ODPRT BREZ SPODNJE IN VMESNE POLICE</b> IZDELAN IZ INOX min.1.1mm, AISI 304 SCOTCH BRITE, SPREDAJ ODPRT , 2X BOČNO IN HRBTNO ZAPRT , PRSTOR PREDVIDEN ZA SERVISNE VOZIČKE, DELOVNA POVRŠINA BREZ ODCEJALNEGA ROBA, KONSTRUKCIJA VERTIKALNI CEVNI PROFIL MIN.FI 40mm , DELOVNA PLOŠČA DEBELINE min.40mm Z VGRAJENIM VODOODPORNIM IN OGNJEODPORNIM	KOM	2
56	<b>PREKUCNA PONEV PLINSKA 50 LIT- COMPOUND 12mm ( CE CERTIFIKAT )</b> KONSTRUKCIJA APARATA IZDELANA V INOX AISI 304 SCOTCH BRITE, POSODA IZDELANA IZ INOX-a AISI 304 Z VEČPLASTNIM DNOM POSODE – BIMETAL min.12mm( COMPOUND ) , KAPACITETA POSODE min.50 LIT. , ROČNI DVIG POSODE S SPIRALNIM NAVOJNIM VRETNOM, PRIKLUČEK HLADNE VODE Z IZLUVNIM NASTAVKOM PRITRIEN NA OHIŠJE APARATA ZA POLNUNJE PONEVE S HV, PLINSKI GORILNIKI IZDELANI IZ INOX-a , TEMPERATURN OBMOCIJE MED 100°C in 300°C, VGRAJEN VARNOSTNI SISTEM V PRIMERU NEMARNJE BOPKINITIVNE DOVOZDA DIJMA , ELEKTRIČNI BATERIJSKI VTIČ DIJMA 1 SV.	Kom	1				

  
**SAKSIDA**  
 inženiring gastro opreme, d.o.o.  
 Tel./Fax: 02/623-13-44  
 GSM: 041/617-885  
 E-mail: saksida@triera.net  
 http://saksida-inox.si

**SPODJETJEM SAKSIDA DO NASMEHA V KUHINJI**



Vse avtorske pravice pridržane SAKSIDA d.o.o.  
 Slikovni material se ne more uporabljati pri pridobivanju druge ponudbe. Poslovna tajna.  
 Vse slike so simbolične. Pridržujemo si pravico do tehničnih sprememb.

Cene so informativne.  
 Oktober 2016.