



SAKSIDA

inženiring gastro opreme, d.o.o.

Prodajalec za:

winterhalter



Z Vami že od leta 1993!
www.saksida-inox.si



Podpultni pomivalni stroji za belo posodo UC Winterhalter



Podpultne pomivalne stroje za kozarce in belo posodo serije UC Winterhalter odlikuje visoka kvaliteta pomivanja. Inovativna tehnologija združena z enostavno uporabo, ki jo omogoča napredni elektronski »Touch« displej, omogoča fleksibilnost in kakovost pomivanja v vsakem koraku. Energetsko varčno delovanje serije Energy pa vam bo pomagalo znižati mesečne stroške za porabo vode, elektrike in čistil, saj imajo stroji vgrajen rekuperator toplote. Ob tem pa boste nekaj dobrega naredili tudi za vaše okolje. Na voljo so vam štiri velikosti podpultnih pomivalnih strojev serije UC in sicer S, M, L in XL za štiri različne potrebe: posodo, kozarce, bistro in pribor.



Raznolikost in fleksibilnost pri pomivanju posode



Pomivanje krožnikov



Pomivanje bistro sistem



Pomivanje pribora



Pomivanje kozarcev

Pomivanje kozarcev



Najmanjša serija S je primerna za pomivanje kozarcev. Kozarci se med seboj razlikujejo. Pomivanje tankega kozarca za vino se razlikuje od pomivanja kozarca za pivo. Winterhalter je ob razvoju strojev imel to v mislih tako, da so v strojih prilagodili pritisk vode, čas pomivanja, temperaturo, doziranje pomivalnih in izpiralnih sredstev ter tri vnaprej pripravljene programe pomivanja različnih vrst kozarcev. Nastavev pravilnega programa pa vam omogoča na dotik občutljiv displej, ki je enostaven za rokovanje. Pomivalni stroj za kozarce odlikujejo tudi eliptično oblikovane roke za bolj učinkovito pomivanje, sistem Vario power sistem prilagaja pritisk vode posamezni vrsti kozarcev in sistem, ki zmanjšuje korozijo stekla s pravilno izbiro temperature in doziranjem pomivalnih in izpiralnih sredstev.



Pomivanje krožnikov



Priprava živil je lahko zelo raznovrstna. S tem pa tudi madeži na posodi. Zasušeni madeži niso več problem, saj je mogoče nastaviti program z ekstra močnim pritiskom vode. Po drugi strani pa ne rabite več skrbeti, če pomivate na primer tanki japonski porcelan. Vario power sistem prilagaja pritisk vode, da se lažja posoda ne bi dvigovala in polomila. Za to skrbijo tudi avtomatski vnaprej pripravljene programi, ki določijo čas pomivanja, temperaturo vode, pritisk vode, in doziranje pomivalnega in izpiralnega sredstva. Prav tako lahko nastavite parametre pomivanja vaše posode glede na umazanost. Glede na vaše prostorske zmožnosti pa lahko izbirate med štirimi velikostmi pomivalnega stroja. Vgrajene elipsaste roke in filtrirni sistem omogočajo izjemne rezultate pomivanja.



Pomivanje bistro / bar sistem



V kava barih, bistrojih, snack barih je potrebno na majhnem prostoru pripraviti tako hladne kot tudi tople jedi. Vse to zahteva veliko organizacije in optimalno izrabo prostora. Pomivalni stroji so primerni za pomivanje tako, kozarcev, bele posode in pribora. Zaradi omejitev pri prostoru so vam na voljo štiri različne velikosti: S, M, L in XL. Poleg kombiniranega programa pomivanja sta na voljo še dva programa za pomivanje kozarcev pri temperaturi 65°C in za pomivanje krožnikov ob višjem pritisku vode za odstranjevanje trdovratnih madežev. Izbira pravilnega programa je enostavna in hitra s pomočjo slik na zaslonu občutljivem na dotik. vnaprej pripravljene programi, ki določijo čas pomivanja, temperaturo vode, pritisk vode, in doziranje pomivalnega in izpiralnega sredstva. Kot opcija je mogoče uporabiti tudi dvoetažno košaro.



Pomivanje pribora

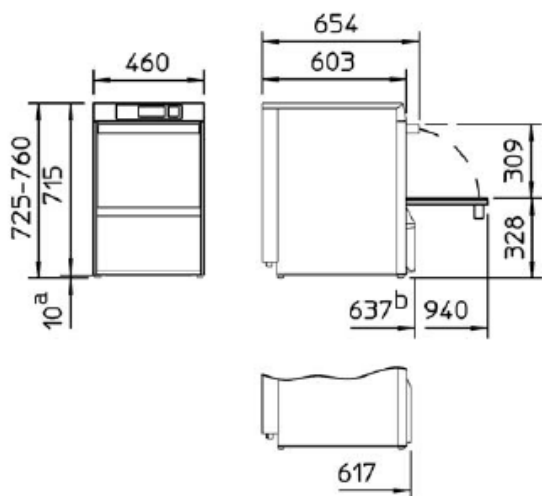


Novost pri pomivanju pribora iz Winterhalterja. Pomivanje pribora ob popolni higieni in brez ostankov madežev na površini. Časovno in stroškovno potratno poliranje pribora tako ni več potrebno. Tudi v tem primeru imate na razpolago štiri različne velikosti pomivalnih strojev za pribor. Za pravilno pomivanje pribora v vertikalni poziciji se priporoča uporaba posebne košare.

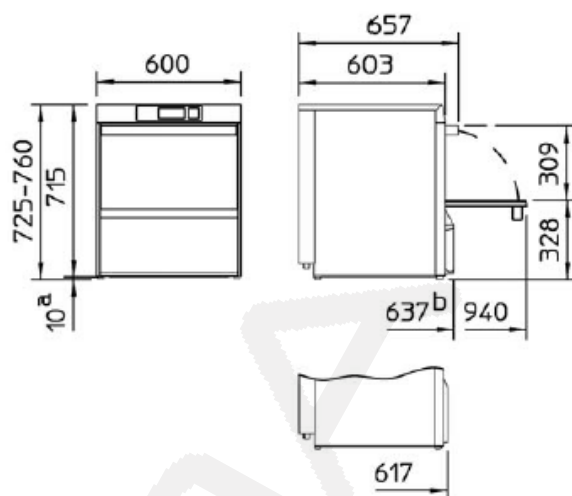


Tehnične karakteristike serija UC Winterhalter

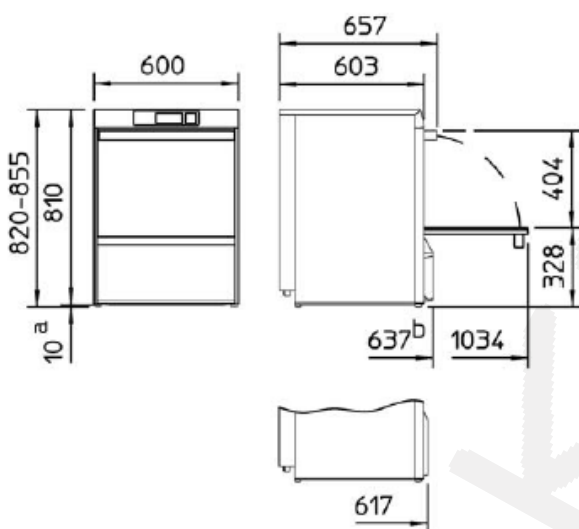
UC-S



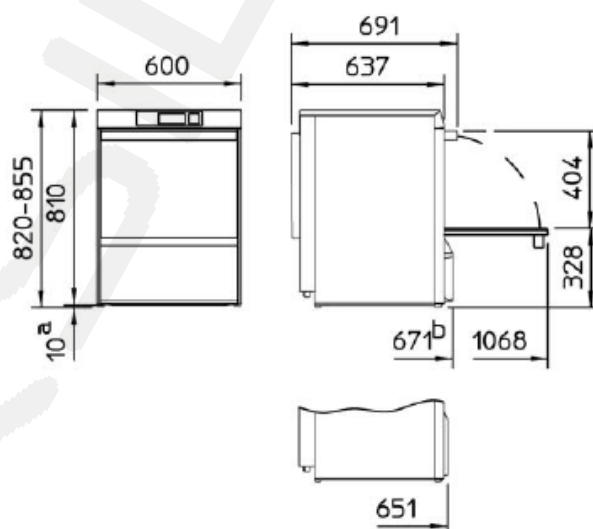
UC-M



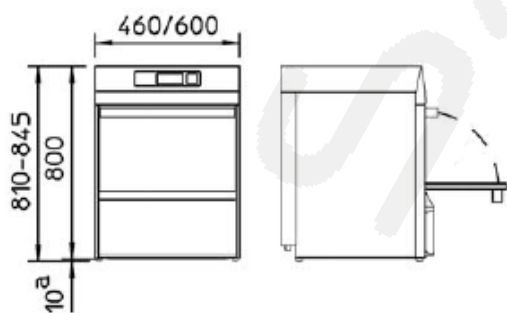
UC-L



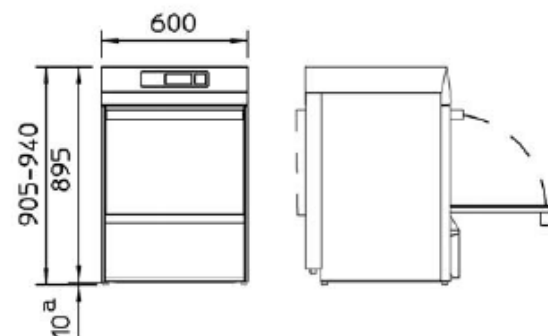
UC-XL



UC-S Energy / UC-M Energy



UC-L Energy / UC-XL Energy



Tehnične karakteristike	S	M	L	XL
Število programov	Do 3 programi delovanja + dodatni program I			
Teoretična kapaciteta košar na uro	Odvlačno od modela in naraba vijčnega programa			
Širina v mm	460	600	600	600
Globina v mm	637	637	637	671
z prostorom za čiščenje	617	617	617	651
brez prostora za čiščenje	940	940	1034	1068
z odprtimi vrati				
Višina z nogicami v mm	725-760	725-760	820-855	820-855
Model "Energy"	810-845	810-845	905-940	905-940
Višina vhodnega prostora v komoro v mm	309	309	404	404
Dimenzija košare v mm	400 x 400	500 x 500	500 x 500	500 x 500
				500 x 540
Kapaciteta vode v komori v litrih	9,5	15,3	15,3	15,3
Temperatura vode v komori v °C	40-66	40-66	40-66	40-66
Temperatura spiralne vode 40-85 v °C	40-85	40-85	40-85	40-85
Kapaciteta porabljene vode na cikel v litrih	2,4	2,4	2,4	2,4
Moč komore (odvlačno od modela)	Odvlačno od modela			
Moč boilerja (odvlačno od modela)	Odvlačno od modela			
Moč črpalne v kW	0,6	0,6	0,6	0,6
Skupna priključna moč v kW	Odvlačno od modela			
Max. temperatura pomivalne vode v °C	60	60	60	60
Prilisk vode v bar / kPa	1,0-6,0/100-600	1,0-6,0/100-600	1,0-6,0/100-600	1,0-6,0/100-600
Standard varovanja:				
z zadnjo steno iz umetne mase	IP X3	IP X3	IP X3	-
z zadnjo steno iz inoxa	IP X5	IP X5	IP X5	IP X5 (Standard)
Neto in bruto teža stroja v kg	59/68	64/74	69/79	69/79
	64/73	70/80	75/85	75/85

Tehnične karakteristike (za pomivalne stroje za pomivanje kozarcev)	Standard	Cool	effect	Energy*5
Teoretična kapaciteta pomivanja pri ciklih 1/2/3 (število košar na uro)	22/32/48	22/32/48	20/20/20	22/32/48
Teoretična kapaciteta pomivanja pri hitrem ciklu (število košar na uro)	77	77	36	77

Tehnične karakteristike (za pomivalne stroje za pomivanje krožnikov)	Standard	effect	Energy*5
Teoretična kapaciteta pomivanja pri ciklih 1/2/3 (število košar na uro)	40/28/24	20/20/20	40/28/24
Teoretična kapaciteta pomivanja pri hitrem ciklu (število košar na uro)	65	36	65

Tehnične karakteristika za pomivanje gastro sistem	Standard	Energy*5
Teoretična kapaciteta pomivanja pri ciklih 1/2/3 (število košar na uro)	40/32/28	40/32/28
Teoretična kapaciteta pomivanja pri hitrem ciklu (število košar na uro)	66	66

Tehnične karakteristike (za pomivalne stroje za pomivanje pribora)	Standard	Energy*5
Teoretična kapaciteta pomivanja pri ciklu 1 (število košar na uro)	11	11
Teoretična kapaciteta pomivanja pri hitrem ciklu (število košar na uro)	21	21


SAKSIDA
 inženiring gastro opreme, d.o.o.
 Tel./Fax: 02/623-13-44
 GSM: 041/617-885
 E-mail: saksida@triera.net
 http://www.saksida-inox.si

SPODJETJEM SAKSIDA DO NASMEHA V KUHINJI



Vse avtorske pravice pridržane SAKSIDA d.o.o.

Slikovni material se ne more uporabljati pri pridobivanju druge ponudbe. Poslovna tajna.
Vse slike so simbolične. Pridržujemo si pravico do tehničnih sprememb. Cene so informativne.

Junij 2013

www.saksida-inox.si

Izvajamo projektiranje, prodajo in servisiranje kuhinjske opreme za velike sisteme kuhinj

Registracija Okrajno sodisce Maribor*st.reg.vl. 10203300* Maticna st.5379962* Osn. kapital 8.771,00 EUR*ID za DDV:SI25316745*TRR 25100-9704245169