



PLUTONE 7-10-20

planetarie
planetary mixers

PLUTONE 7

- Impastatrice planetaria interamente in metallo;
- testa alzabile per smontaggio vasca, sostituzione utensile e pulizia generale.
- Vasca smontabile inox da litri 7.
- 3 utensili in metallo.
- Motore in CC con variatore di velocità.
- Trasmissione ad ingranaggi lubrificati a grasso.
- Microinterruttori su alzata testa.
- Dispositivo NVR.
- La macchina è indicata per impasti di media consistenza (es. pane) e per circa 1 kg di farina.
- NON è adatta per impasti molto duri (es. taralli).

- *Metal cast planetary mixer.*
- *Liftable head for bowl and tools removal and easy cleaning.*
- *Removable, S/S, 7L bowl.*
- *3 metal tools;*
- *D.C. motor with speed control.*
- *Gear drive and grease lubrication.*
- *Safety microswitch on the head.*
- *NVR device.*
- *Suitable for medium density mix (for ex. Bread dough, about 1 kg of flour).*
- *NOT suitable for tough mix. (for ex. taralli).*



PLUTONE 7

PLUTONE 10 - 20

- Solida struttura in fusione verniciata.
- Protezione della vasca in filo metallico.
- Vasca in acciaio inox 304 facilmente smontabile.
- Dispositivo di sicurezza all'apertura della protezione e abbassando la vasca.
- 3 accessori di lavorazione facilmente sostituibili: spatola e gancio in fusione di alluminio frusta in fusione di alluminio e acciaio.
- Cambio meccanico a 3 velocità.
- Sistema di riduzione con ingranaggi in acciaio.
- Motore ventilato.

- *Machine body made from large thickness powder coated steel.*
- *Bowl protection made from metal wire.*
- *Easy to remove bowl made from stainless steel 304.*
- *Safety microswitches for the lid and the bowl.*
- *3 easy to remove metal tools: aluminium spatula and hook, steel and aluminium whisk.*
- *3 speed gear.*
- *Steel gear box.*
- *Ventilated motor.*



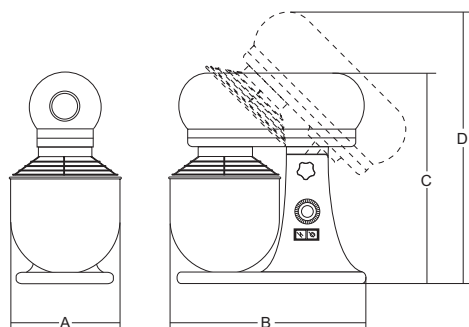
PLUTONE 10/20



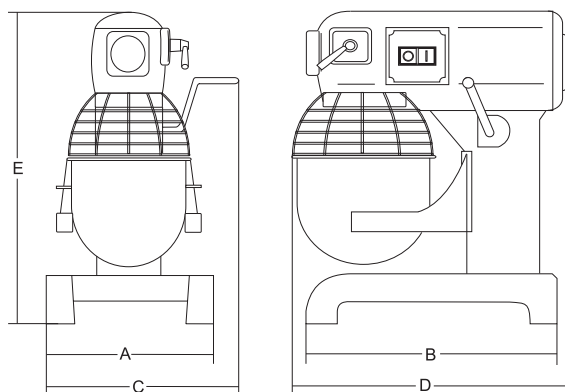
Plutone 7



Plutone 10/20



PLUTONE 7



PLUTONE 10/20

	Potenza Power Leistung Puissance	Alimentazione Power source Betriebsspannung Alimentation	Giri/frusta Whisk revolutions Schneebesenumdrehungen Tours fouet	Capacità vasca Tank capacity Becken Kapazität Capacitat cuve	A	B	C	D	E	Peso netto Net weight Nettogewicht Poids net	Dimensioni imballo Shipping Verpack. abmessungen Dim. emballage	Peso lordo Gross weight Brutogewicht Poids brut
	watt	230V/50Hz	giri/min.	lit	mm	mm	mm	mm	mm	kg	mm	kg
Plutone 7	280	230V/50Hz	75 ÷ 660	7	240	410	425	540	-	18	470x320x500	21
Plutone 10	450	230V/50Hz	1 = 108 2 = 195 3 = 355	10	360	345	440	500	630	74	470x550x750	84
Plutone 20	1100	230V/50Hz	1 = 97 2 = 220 3 = 316	20	420	440	515	560	770	99	570x630x920	125
	Potencia Potência Мощность 功率	Alimentação Alimentação Питание 电源	Revoluciones batidor Gros bateleiras обороты венчика 攪拌器轉速	Capacidad tina Capacidade recipiente Объем емкости 攪拌桶容積	A	B	C	D	E	Peso netto Peso líquido Bec-netto 淨重	Dimensiones embalaje Dimensões embalagem Размеры упаковки 包裝尺寸	Peso bruto Peso bruto Bec-oppo 毛重